



# IDEALterm

Zadužen je za široki asortimana proizvoda za grijanje i hlađenje, instalacija, vode i odvodnje. Kera Term svojim izborom nudi najbolja rješenja za svaku sezonu i svačiji džep. Naši proizvodi garantiraju najisplativija rješenja s kojima ćete hladne zimske i vruće ljetne dane dočekati potpuno spremni i zadovoljni. U našoj ponudi naći ćete bogatu ponudu kotlova, pumpi, mrežica za podna grijanja, cijevi, termostata, solara i još mnogo toga.

## GRIJAĆE MREŽICE

...

## TERMOSTATI

...

## CIRKULACIJSKE PUMPE

...



IDEALterm električno podno grijanje izvedeno je za jednostavu montažu i isporučuje se sa staklenom mrežicom, snage od 150W/m<sup>2</sup>.

Primjena:  
IDEALterm električno podno grijanje su za sve prostorije, topljenje snijega na tlu i stropno grijanje. Jednostavan način upotebe na svakoj vrsti poda, kao što su pločice, drvene ploče.



Model	Dužina m	Širina m	Površina m <sup>2</sup>	Snaga po m <sup>2</sup> W/m <sup>2</sup>	Ukupna snaga mrežice W/m <sup>2</sup>
UFHM21500150	2	0.5	1m <sup>2</sup>	150W	150W
UFHM21500300	4	0.5	2m <sup>2</sup>	150W	300W
UFHM21500450	6	0.5	3m <sup>2</sup>	150W	450W
UFHM21500600	8	0.5	4m <sup>2</sup>	150W	600W
UFHM21500900	12	0.5	6m <sup>2</sup>	150W	900W
UFHM21501200	16	0.5	8m <sup>2</sup>	150W	1200W
UFHM21501500	20	0.5	10m <sup>2</sup>	150W	1500W



**UFC017** - termostat

Sobni termostat sa zaslonom osjetljivim na dodir. Isporučuje se sa podnim senzorom dužine 3 metra. Tjedni cirkulacijski digitalni programski termostat s LCD zaslonom na dodir, sa 6 svakodnevnih događaja. Mogu biti odabrani ručni i programski način.

Termostat se preporučuje za kontrolu električnih grijanih uređaja. Zaštitno kućište: IP2010



**UFC016** - termostat

Dnevni termostat UFC016 sa podnim senzorom dužine 3 metra. Temperaturni opseg mjerenja: 9 – 50 °C  
Maksimalno opterećenje: 3500W, 16A  
Veličina: 86x86x40 mm



IDEALterm pumpa elektronska **STAR 25/4A**

Hmax/Qmin = 4 m / 0,2 m<sup>3</sup>/h  
Hmax/Qmin = 1 m / 2,4 m<sup>3</sup>/h  
Prosjek H/Q = 2,5 m / 1,2 m<sup>3</sup>/h

IDEALterm pumpa elektronska **STAR 26/4A**

Hmax/Qmin = 6 m / 0,7 m<sup>3</sup>/h  
Hmax/Qmin = 1,5 m / 3 m<sup>3</sup>/h  
Prosjek H/Q = 3 m / 2,1 m<sup>3</sup>/h

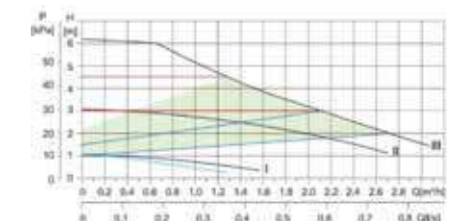
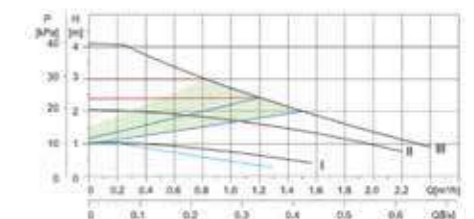
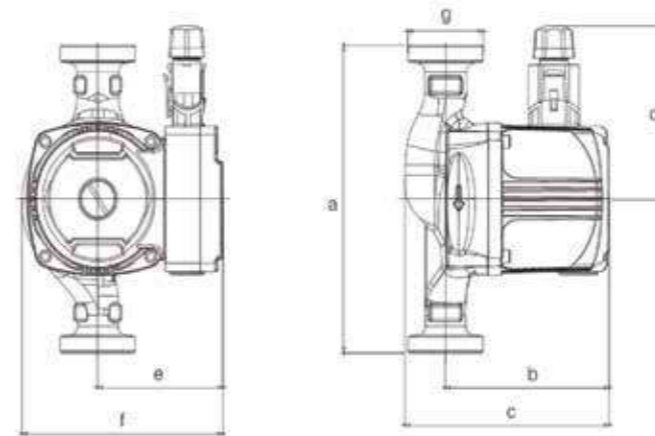


IDEALterm pumpa elektronska **STAR 32/4A**

Hmax/Qmin = 4 m / 0,2 m<sup>3</sup>/h  
Hmax/Qmin = 1 m / 2,4 m<sup>3</sup>/h  
Prosjek H/Q = 2,5 m / 1,2 m<sup>3</sup>/h

IDEALterm pumpa elektronska **STAR 32/6A**

Hmax/Qmin = 6 m / 0,7 m<sup>3</sup>/h  
Hmax/Qmin = 1,5 m / 3 m<sup>3</sup>/h  
Prosjek H/Q = 3 m / 2,1 m<sup>3</sup>/h



	rp	g	a	b	c	d	e	f	h	j	k
STAR25/4A	1.5"	1.5"	180	109	135	130	86	71.5	46.5	81.6	12.5
STAR25/6A	1.5"	1.5"	180	109	135	130	86	71.5	46.5	81.6	12.5
STAR32/4A	2"	2"	180	109	135	130	86	71.5	46.5	81.6	12.5
STAR32/6A	2"	2"	180	109	135	130	86	71.5	46.5	81.6	12.5

Cirkulirajuća pumpa proizvodne serije STAR je visokokvalitetna bežumna i energetske ekonomična cirkulirajuća pumpa, koja je posebno osmišljena za kućanski toplinski sustav te zagrijavanje vode.

STAR proizvodna serija je prihvatila permanentni magnetni motor i kombinira tehnologiju pretvorbe frekvencije, što uzrokuje automatski rad u skladu s potrebama korisnika, te uštedu energije svake vrste.